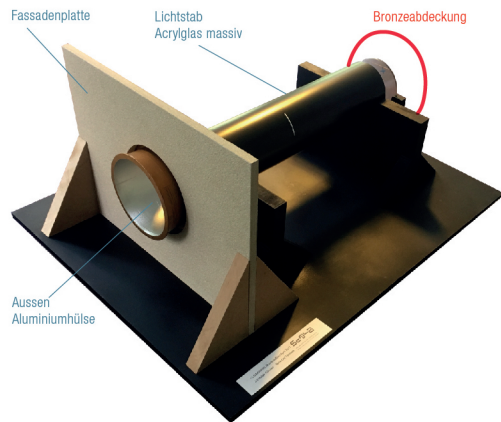
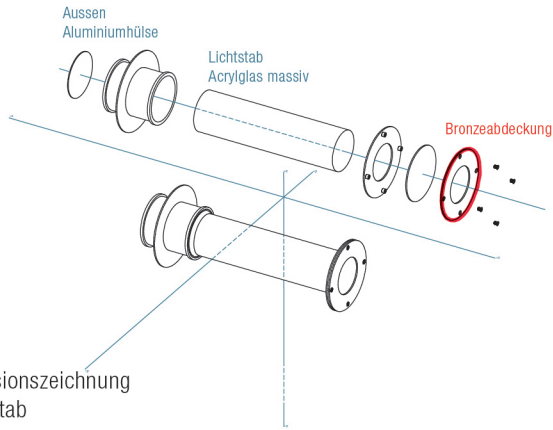


28

LICHTSTÄBE

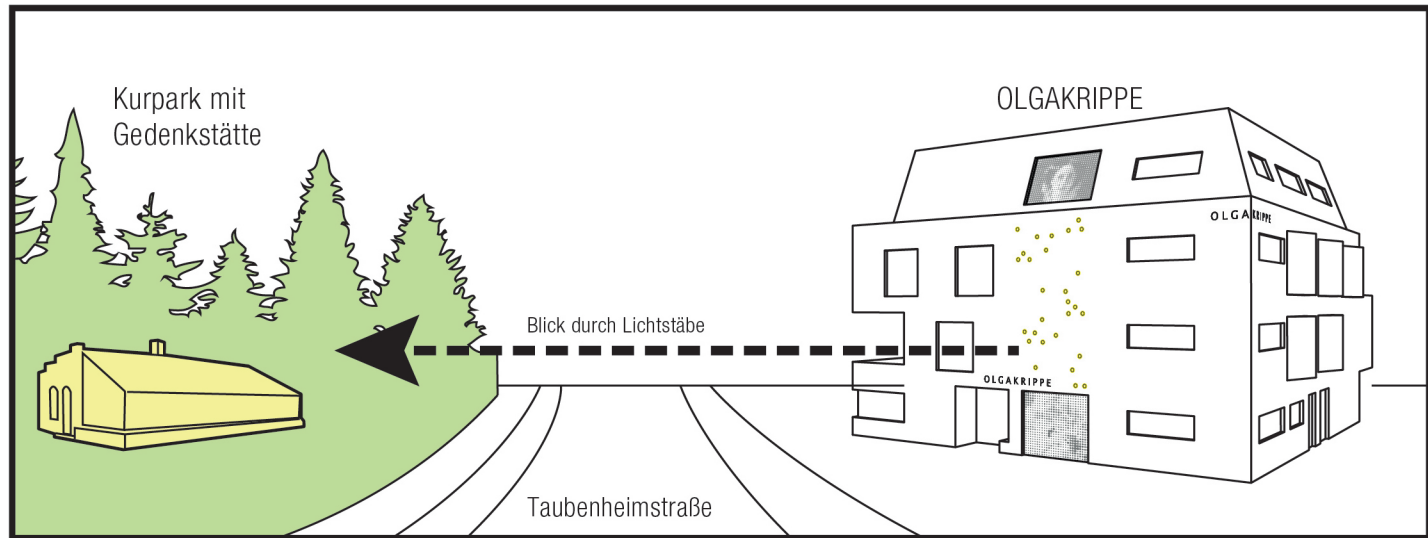
FÜR DIE OLGAKRIPPE BAD CANNSTATT

Diese Lichtstäbe werden die Olgakrippe optisch mit der Daimler-Gedenkstätte verknüpfen. Bei Dunkelheit leuchten diese Stäbe Richtung Kurpark. Auf einer hochwertigen Bronzeabdeckung wird der Sponsor mit Namensnennung und Nummerierung z.B. (1/28) gewürdigt. Die Olgakrippe Bad Cannstatt e.V. (www.olgakrippe.de) ist als eingetragener Verein spendenquittungsberechtigt. Nähere Informationen zum Lichtstab und zum Sponsoren-Verfahren bei: **SCALA ARCHITEKTEN**, Herr J.Esefeld, 0711-645 65 84



Prototyp der 28 „Lichtstäbe“

DESIGN:
SCALA ARCHITEKTEN



Sichtbeziehung Kurpark/Gedenkstätte - Olgakrippe

Ausblick aus Lichtstäben in den Kurpark



LICHTSTAB
Bronzeabdeckung

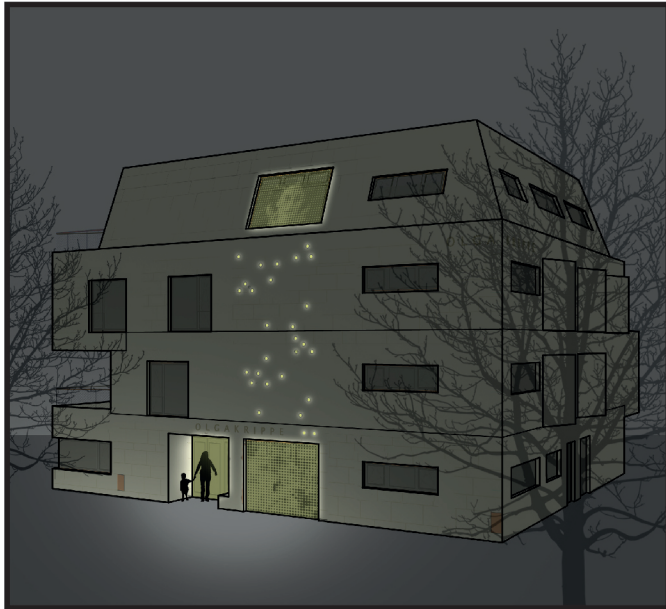


Prototyp der
Bronzeabdeckung

Bronzeabdeckung



Visualisierung Abendstimmung



Prototyp der 28 „Lichtstäbe“, die im Haupttreppenhaus zur Belichtung und als Ausblick in den Kurpark und die gegenüberliegende Daimler-Gedenkstätte dienen und zusätzlich im Innenraum mit einer Bronzeabdeckung eingefasst werden. Diese Einfassung kann als bronzene Sponsorenplakette (u.a. mit Namensnennung) genutzt werden.



Neubau Olgakrippe
Modellbild Gartenseite